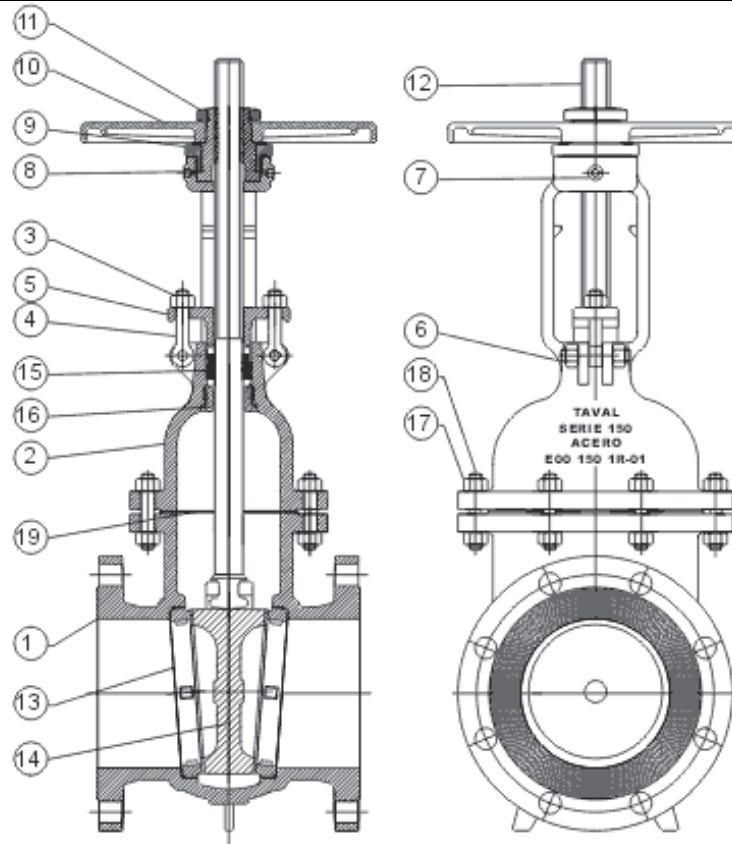


## Lista de partes



POS	DESCRIPCION	CANT.	MATERIAL
19	JUNTA OVAL PLANA	1	FIBRAS ARAMIDAS + CAUCHO NBR
18	TUERCA HEXAGONAL	16	ASTM A 194-2H
17	ESPARRAGOS	8	ASTM A 193 - B7
16	CONTRACIERRE	1	ASTM A 276 T410
15	EMPAQUETADURA		TEFLON
14	CUÑA	1	ASTM A 351 CA 15
13	ASIENTOS	2	ASTM A 351 CA 15
12	VASTAGO	1	ASTM A 276 T 410
11	TUERCA BUJE	1	ASTM B62
10	VOLANTE	1	ASTM A 216 WCB
9	TAPA BUJE	1	SAE 1020
8	BUJE	1	ASTM B 62
7	ENGRASADOR	2	COMERCIAL
6	TUERCA HEXAGONAL	2	ASTM A 307 B
5	PRENSA ESTOPA	1	ASTM A 216 WCB
4	BULON CON OJAL	2	ASTM A 307 B
3	BULON CABEZA HEXAGONAL	2	ASTMA A 307-B
2	TAPA	1	ASTM A 216 WCB
1	CUERPO	1	ASTM A 216 WCB